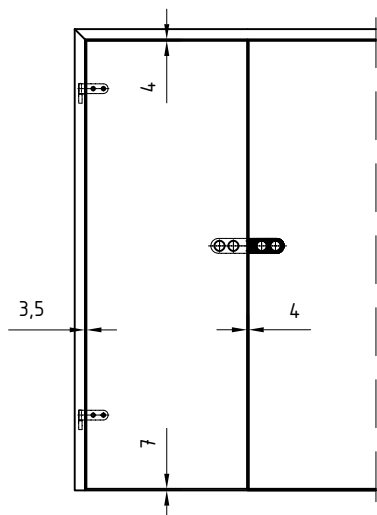




**Montageanleitung**  
**DORMA Gegenkasten**  
*Studio Rondo*  
*Studio Classic*  
*ARCOS Studio*

**Installation instructions**  
**DORMA strike-box**  
*Studio Rondo*  
*Studio Classic*  
*ARCOS Studio*

**Wichtige Informationen:**  
**Important information:**



① = Bauteil/Baugruppe  
 Component

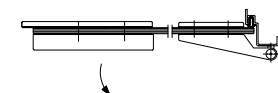
1. ; 1.1 ; ... = Montagefolge  
 Installation sequence

Vor der Montage Glasflächen mit handelsüblichem Glasreiniger im Bereich der Klemmflächen reinigen.

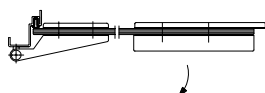
All glass clamping areas have to be cleaned with standard glass cleaning products prior to installation.



keine Verdünnung verwenden  
 Do not use thinners

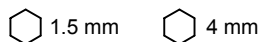


DIN rechts  
 DIN RH



DIN links  
 DIN LH

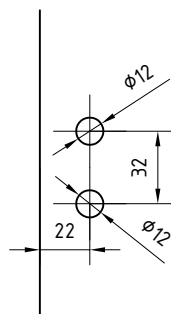
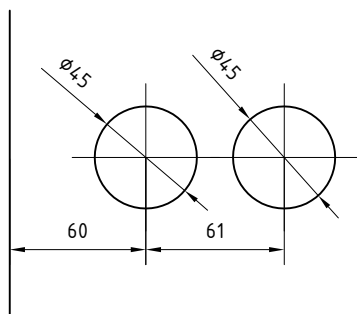
**Montagewerkzeug:**  
**Requisite tools:**



**Glasbearbeitung:**  
**Glass preparation:**

Studio Rondo/Classic

ARCOS Studio



**Pflege allgemein:**

Die Oberflächen der Beschläge sind nicht wartungsfrei und sollten gemäß ihrer Ausführung gereinigt werden.

- Für metallische Oberflächen (Eloxaltöne, Edelstahl) bitte nur geeignete Reiniger ohne Scheuermittelanteil verwenden.
- Für lackierte Oberflächen bitte nur entsprechende lösemittelfreie Reiniger verwenden.
- Messing Oberflächen (ohne Oberflächenschutz) müssen von Zeit zu Zeit mit geeignetem Pflegemittel behandelt werden, um Anlaufen zu vermeiden.

**Wartung allgemein:**

Wir empfehlen die Funktion der Beschläge alle 200.000 Bewegungen, durch Fachleute, zu prüfen.

**General care instructions:**

The surface finishes of the fittings are not maintenance-free and should be cleaned according to their material and texture.

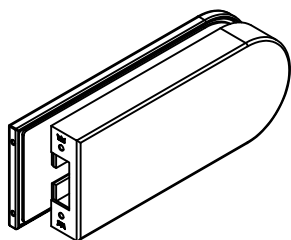
- For metallic surfaces (anodised finishes, stainless steel) please only use appropriate cleaning agents without abrasive additives.
- For varnished surfaces please only use appropriate solvent-free cleaning agents.
- To avoid tarnishing, brass surfaces (without surface protection) occasionally have to be treated with an appropriate care product.

**Service and maintenance:**

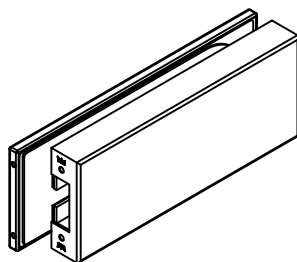
We recommend that such fittings be checked by specialists after every approx. 200,000 operations to conform their ongoing funktion integrity.

**Design Varianten:  
Design options:**

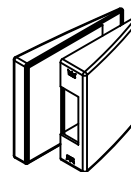
Studio Rondo



Studio Classic

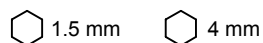


ARCOS Studio

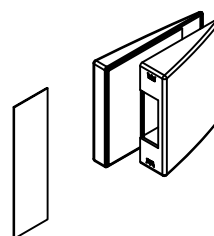
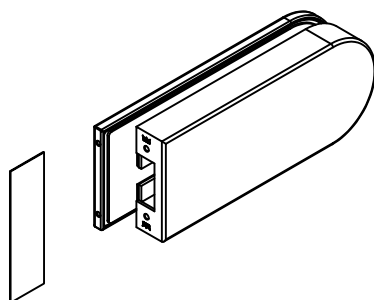
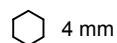


**Lieferumfang:  
Scope of delivery:**

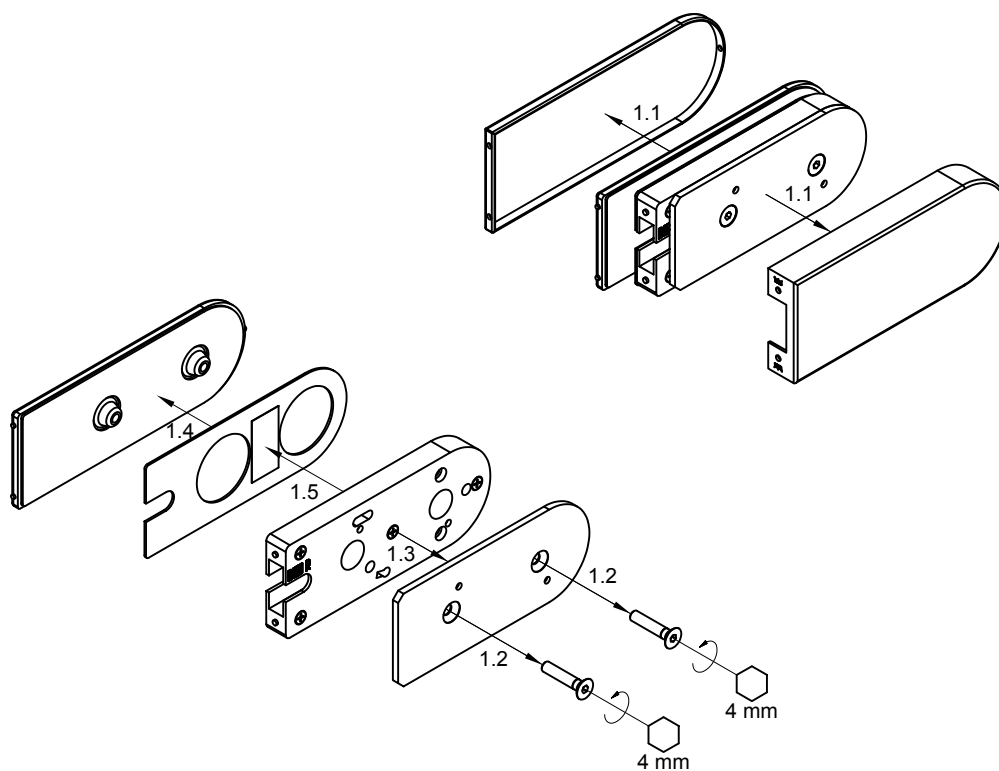
Studio Rondo/Classic



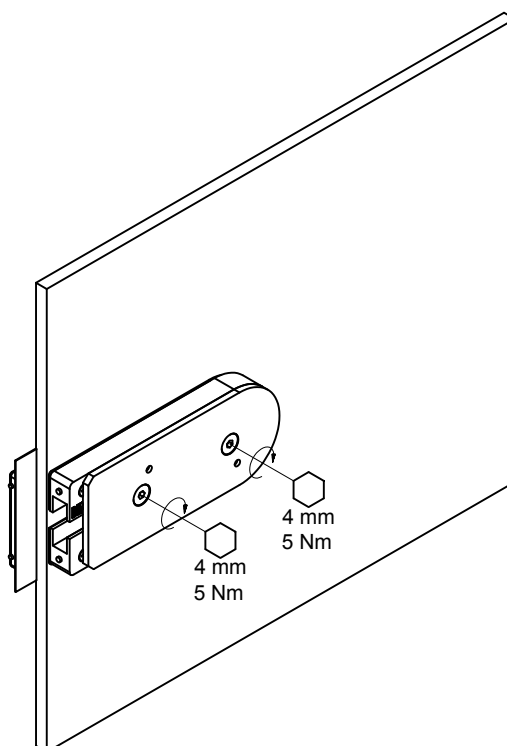
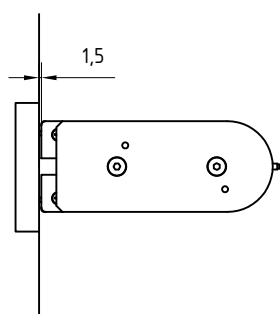
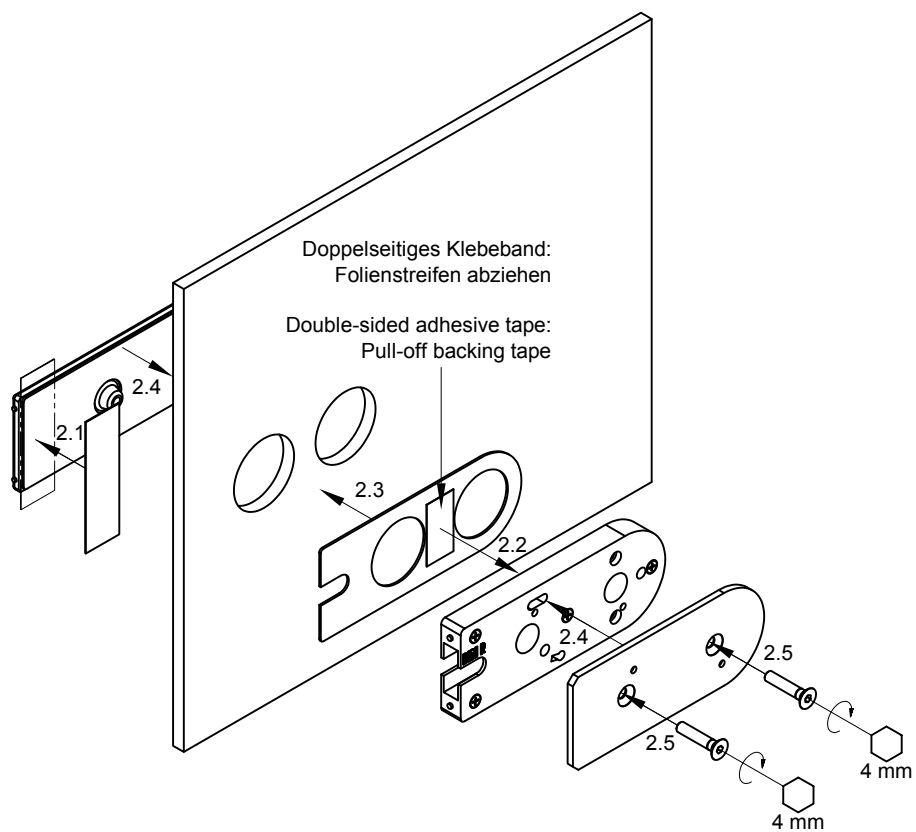
ARCOS Studio



**1. Schritt:  
1. Step:**



2. Schritt:  
2. Step:





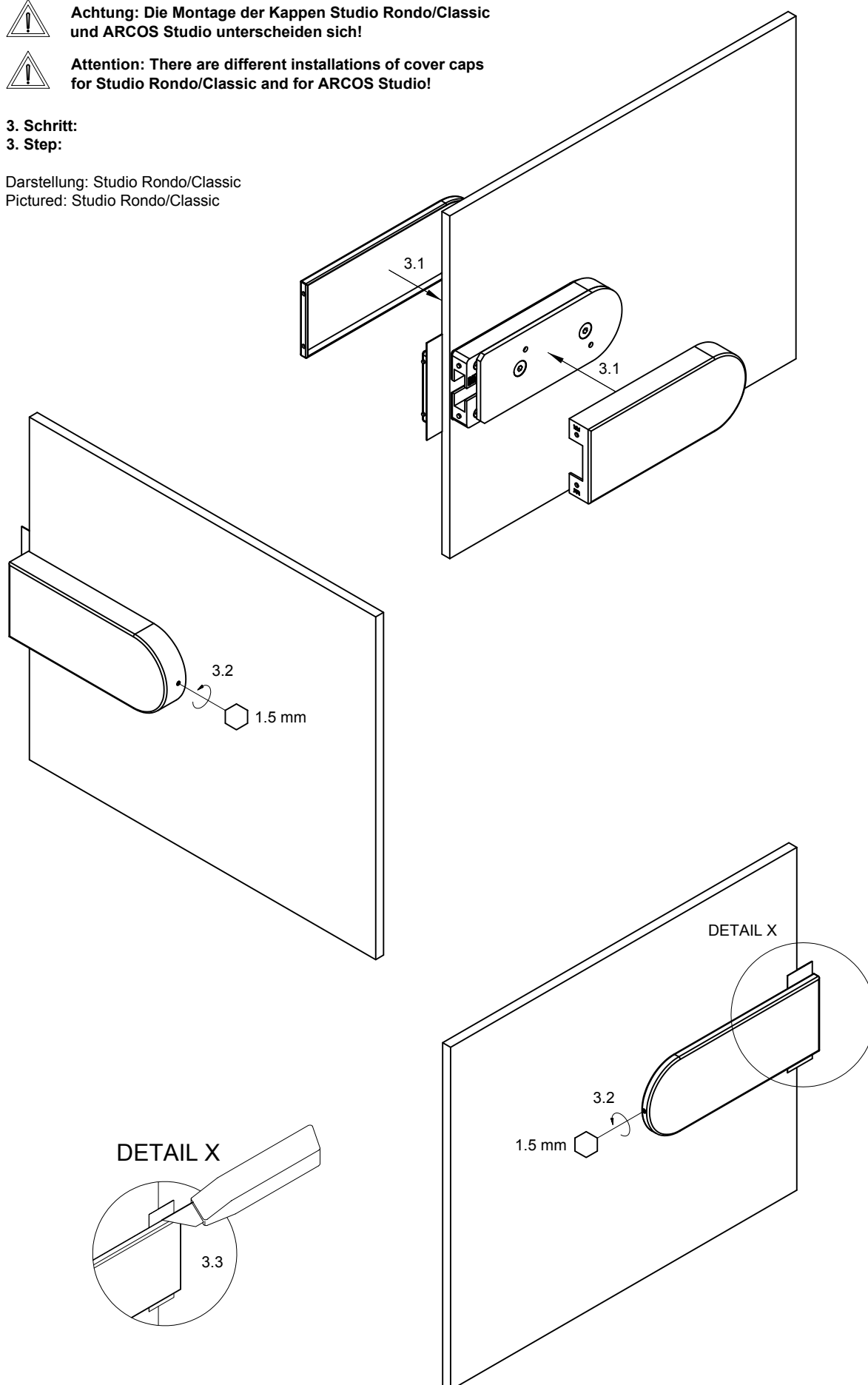
**Achtung:** Die Montage der Kappen Studio Rondo/Classic und ARCOS Studio unterscheiden sich!



**Attention:** There are different installations of cover caps for Studio Rondo/Classic and for ARCOS Studio!

**3. Schritt:**  
**3. Step:**

Darstellung: Studio Rondo/Classic  
Pictured: Studio Rondo/Classic





**Achtung: Die Montage der Kappen Studio Rondo/Classic und ARCOS Studio unterscheiden sich!**



**Attention: There are different installations of cover caps for Studio Rondo/Classic and for ARCOS Studio!**

**3. Schritt:**

**3. Step:**

Darstellung: ARCOS Studio

Pictured: ARCOS Studio

